

# PONY



## ESPRESSO



**PONY 2**

## LA SOLUTION SUR-MESURE D'UNE MACHINE PROFESSIONNELLE À DOSETTES



**PONY 4**

La gamme de machines PONY ESPRESSO, composée des deux modèles PONY 2 et PONY 4, apporte une solution pratique et performante aux professionnels qui font le choix de la dosette de café type E.S.E. (Easy Serving Espresso) ou POD. La qualité d'extraction est au rendez-vous, et le résultat constant tout au long du service que vous choisissiez un espresso court ou long.

**UNIC**  
ESPRESSO ENGINEERS



Facilité d'insertion des dosettes par l'entrée du groupe situé sur le chauffe-tasses

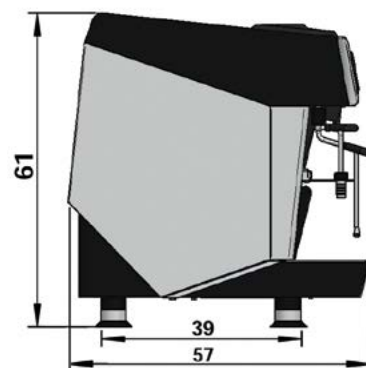


Ingéniosité des grilles de tasses repositionnables pour différents types de contenants



Praticité de récupération des dosettes usagées dans un tiroir amovible

CARACTÉRISTIQUES STANDARD	PONY 2	PONY 4
Largeur (cm)	34	64
Profondeur (cm)	57	57
Hauteur (cm)	58	58
Poids (Kg)	47	65
Capacité chaudière (L)	6.3	10.1
Tension (V)	230 Mono	230 Mono 400 TRI+N
Puissance (W)	3000	4700
Sortie eau chaude M/A	1	1
Sortie vapeur M/A	1	2
<b>OPTIONS</b>		
Steamair et boîtier eau chaude temporisée	1	1
Pieds hauts (cm)	3	3



Préparez une mousse de lait onctueuse grâce au dispositif Steamair pour réussir cappuccino et latte avec la plus grande facilité



Sélectionnez et programmez chaque boîtier équipé d'un écran tactile capacitif rétro-éclairé



Réalisez 1 ou 2 cafés à la fois par groupe, et jusqu'à 4 cafés à la fois avec la PONY 4

# UNIC

ESPRESSO ENGINEERS

www.unic.fr - info@unic.fr

#### UNIC

Z.I. 4e RUE - B.P. 425  
06515 CARROS CEDEX 1  
FRANCE  
Tél. : +33 (0)4 92 08 62 60  
Fax : +33 (0)4 93 29 24 23  
www.unic.fr

#### UNIC PARIS

94/96, rue Victor Hugo  
94200 IVRY-SUR-SEINE  
FRANCE  
Tél. : +33 (0)1 46 71 02 07  
Fax : +33 (0)1 46 71 15 79  
www.unic.fr

#### UNIC USA CORP.

12407 Mukilteo Speedway  
Suite 250-B  
Lynnwood, WA 98087 - USA  
Tél. : +1 425 353 2700  
Fax : +1 425 353 3918  
www.unic-usa.com

#### UNIC JAPAN KK

18-5 Nihonbashi Kabuto-cho  
Chuo-Ku 103-0026 TOKYO  
JAPON  
Tél. : +81 356 438 181  
Fax : +81 356 438 838  
www.unicjapan.co.jp